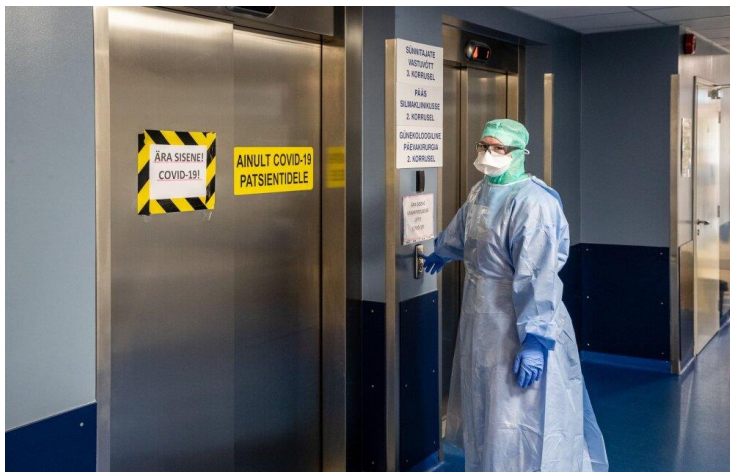


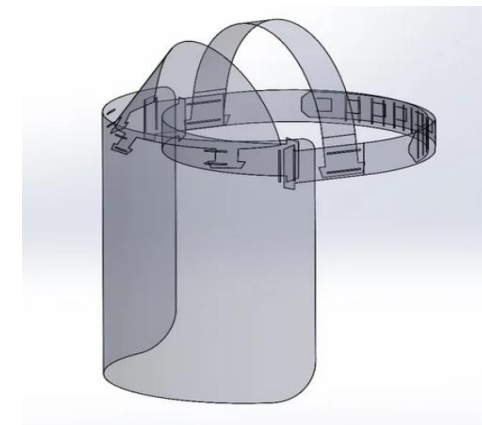
Isikukaitsevahendite vajaduse sihtgrupid

- **Tervishoiutöötajad** – haiglad, kiirabi brigaadid, perearstid
- **Hooldekodud**
- **Erinevate sektorite klienditeenindajad** – kaubandus, pangad, postiteenused, elektrivarustus, tanklad, sideteenused, transporditeenused, toiduainetööstus
- **Erinevate asutuste ja ettevõtete töötajad ning laiemalt elanikkond**



Isikukaitsevahendite tüübid

- **Desinfitseerimisained** – vajavad kõik sihtrühmad
- **Maskid:**
 - 1) FFP3 – tervishoiu intensiivravi üksused
 - 2) FFP2 – tervishoiutöötajad, hooldekodud, klienditeenindajad, ideaalis muud sektorid ja elanikkond
 - 3) Kirurgi maskid – kõik sihtrühmad
 - 4) Mitmekihilised näomaskid – tervishoiu ja sotsiaalhoolekande välised sihtrühmad
- **Silmakaitse** (visiirid, prillid) – vajavad tervishoiutöötajad, hooldekodud, klienditeenindajad.
- **Kaitseriietus** a la kindad, mütsid, põlled, kitlid, sussid – vajavad tervishoiutöötajad, hooldekodud.



Isikukaitsevahendite vajadus täna ja homme

- Eriolukorra tingimustes on isikukaitsevahendite järele kõrgendatud vajadus
- Enne kriisi oli vajadus isikukaitsevahendite järele peamiselt tervishoiu ja sotsiaalhoolekande sektoris
- Nüüd on tekkinud teadlikkus isikukaitsevahendite tüüpidest ja kasutamisest laiemalt elanikkonnas
- Epideemiate kordumine on tõenäoline, mistõttu riigil, asutustel ja ettevõtetel tuleb luua kriitilised IKV varud ning laiemalt ka elanikkonnal
- Piiride sulgumise korral ja kõrgendatud nõudluse tingimistes on väga hea, kui on olemas kodumaine IKV tootmisvõimekus
- Käte deso ning maskide ja silmakaitsete kandmine muutub eeldatavalt ka Euroopas sarnaselt Aasiaga oluliselt massilisemaks just nakkushaiguste leviku kõrgajal (oktoober kuni mai)